

Motor sofisticado da linha Tecnorol[®], de banda larga, com comando via rádio-CVR[®], com sensibilidade Touch[®] e possibilidade de ligar a inversor de parede.

TECNOROL[®]
TECHNOLOGY & INNOVATION

AC	30W	14cm/s
100-240V	0.14A	1.2Nm
50/60Hz	1.05Kg	IP20
2.5G/433MHz		33dB



ALIMENTAÇÃO 230V

ANTENA VIA RÁDIO

BOTÃO REINICIAR

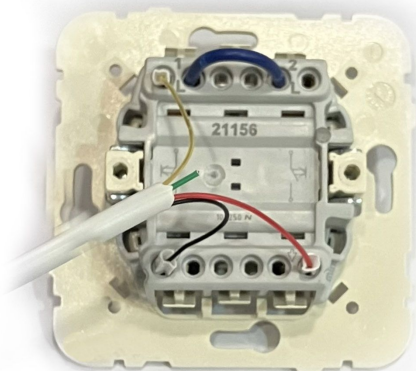
INDICADOR COM LUZ

LIGAÇÃO AO INVERSOR DE PAREDE

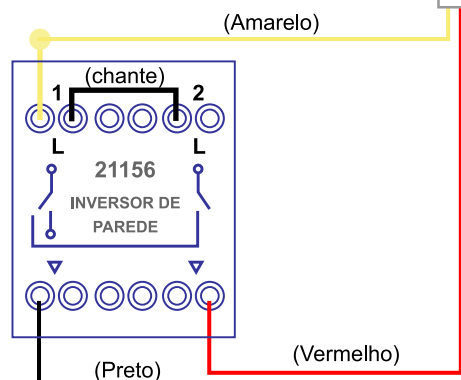
- CABO DE LIGAÇÃO
AO INVERSOR DE PAREDE
COM 3,00m



- INVERSOR DE PAREDE
Pulsador tipo EFAPEL REF.: 21156



ESQUEMA DE LIGAÇÃO
AO INVERSOR DE PAREDE



Ligação à rede 230v

L (Preto/ Cast.)
N (Azul)



antena via rádio



comando

