



METALSHIELD CS 65 _ CS 80

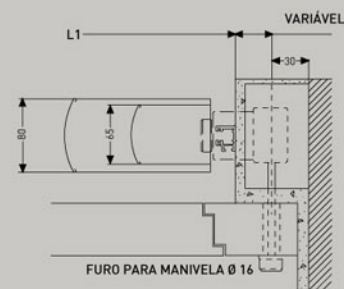
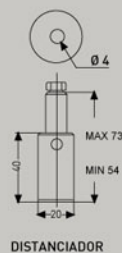
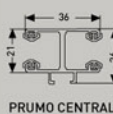
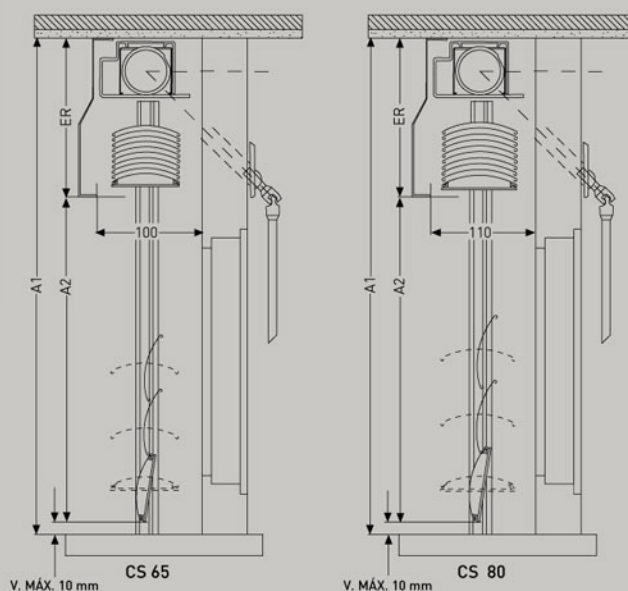
ESTORE LAMINADO EXTERIOR COM LÂMINAS EM MEIA CANA

Tratando-se de um clássico entre os estores, o **METALSHIELD CS 80** é também a versão mais económica com as suas lâminas de alumínio termolacado de meia cana com rebordo, para maior robustez e com um deslizador que liga as lâminas alternadamente às guias laterais, esquerda e direita, permitindo um deslizar seguro e silencioso mesmo com ventos fortes.

No caso do **METALSHIELD CS 65** trata-se exactamente do mesmo tipo de estore, mas com lâmina mais estreita.

Os fios de escada e a fita de elevação em Terylene com tratamento UV, reforçados com Kevlar são praticamente insensíveis ao tempo e extremamente duradouros.

O accionamento pode ser feito por comando eléctrico ou por manivela.



Altura máxima - 5000 mm

Largura máxima - 4000 mm

Área máxima - 8 m²

Largura mínima com motor - 670 mm

Largura mínima com manivela - 570 mm

A1- Altura total entre	500	700	950	1200	1510	1755	2065	2315	2735	3180	3555	3990	4415	4835
	695	945	1195	1505	1750	2060	2310	2730	3175	3550	3985	4410	4830	5000
ER- espaço de recolha CS 80	150	170	190	210	230	250	250	270	280	310	350	380	400	420
ER- espaço de recolha CS 65	150	170	190	210	230	250	270	300	330	360	400	430	450	470

Tabela elucidativa sobre o espaço de recolha em função da altura do estore