

# METALSHIELD CS 200

A elegância deste estore consiste na particularidade de não ter fios de escada nem fitas de elevação

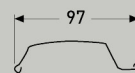
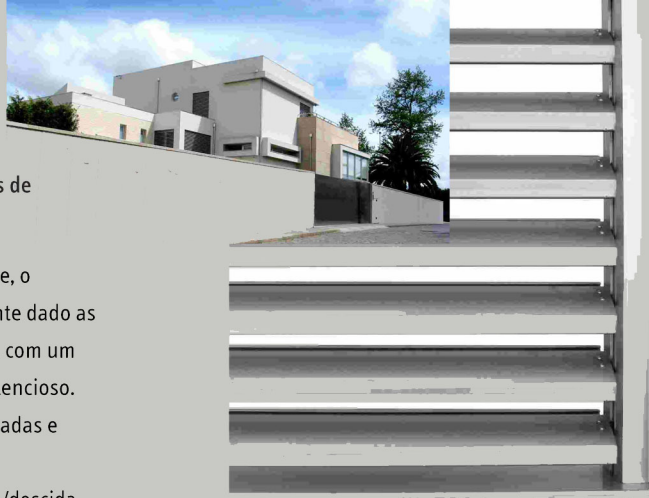
Expoente máximo em termos de design, tecnologia e funcionalidade, o **METALSHIELD CS 200** é um estore laminado exterior, muito elegante dado as suas lâminas de perfil especial de 97 mm de alumínio termolacado, com um lábio de borracha para melhor obscurecimento e funcionamento silencioso. O estore desce com as lâminas semi-inclinadas, ou seja, meias fechadas e sobe com elas na horizontal.

O estore pára e inclina as lâminas em qualquer ponto da sua subida/descida e regula-as conforme a posição desejada.

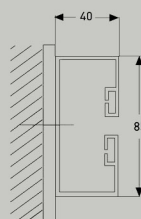
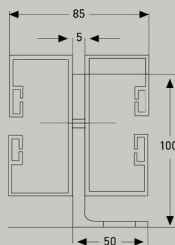
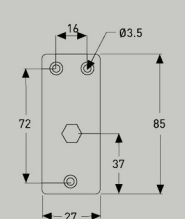
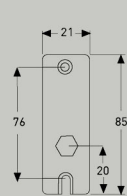
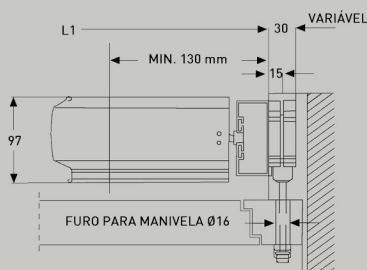
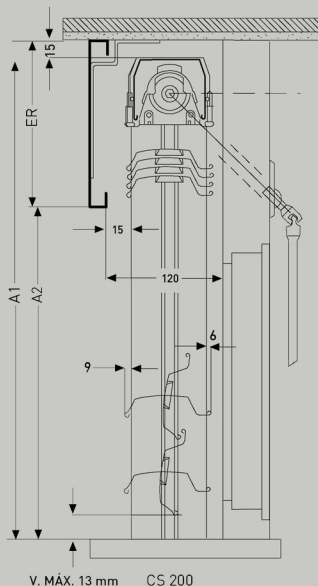
As lâminas são suportadas apenas nos extremos através de um clip de aço inoxidável, que por sua vez, as liga ao mecanismo de comando do estore (f.1), inserido no interior das guias laterais blindadas, que impossibilita uma abertura forçada.

Todo este mecanismo, concebido numa liga leve Zn+Al+Mg, assegura um funcionamento fiável, suave e silencioso do estore.

O accionamento pode ser feito por comando eléctrico ou por manivela.



ESTORE LAMINADO EXTERIOR COM MECANISMO DE SEGURANÇA QUE BLOQUEIA UMA ABERTURA FORÇADA

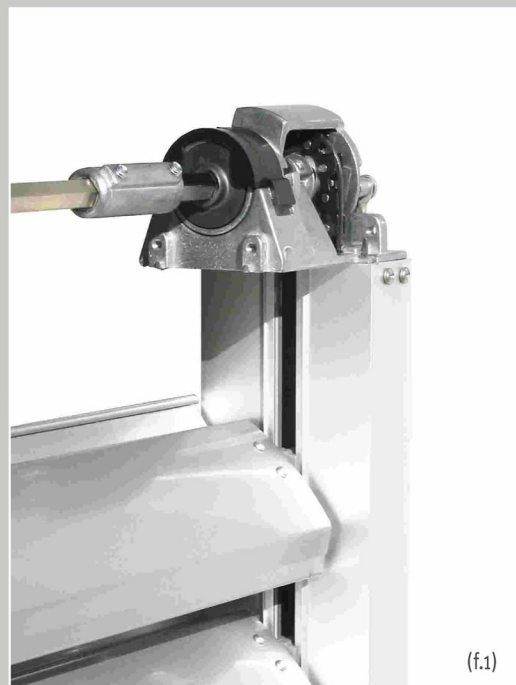


ESPELHO DA MANIVELA A 45°

ESPELHO DA MANIVELA A 90°

PRUMO CENTRAL

GUIA LATERAL



(f.1)

Altura máxima - 4000 mm  
 Largura máxima - 2800 mm  
 Área máxima - 6,5 m<sup>2</sup>  
 Largura mínima com motor - 670 mm  
 Largura mínima com manivela - 570 mm

A1- Altura total entre	600	1300	1510	1810	2010	2310	2510	2810	3010	3010	3810	4210
	1290	1500	1800	2000	2300	2500	2900	3000	3400	3800	4200	4500
ER- espaço de recolha	240	280	310	330	360	380	410	450	490	510	550	600

Tabela elucidativa sobre o espaço de recolha em função da altura do estore