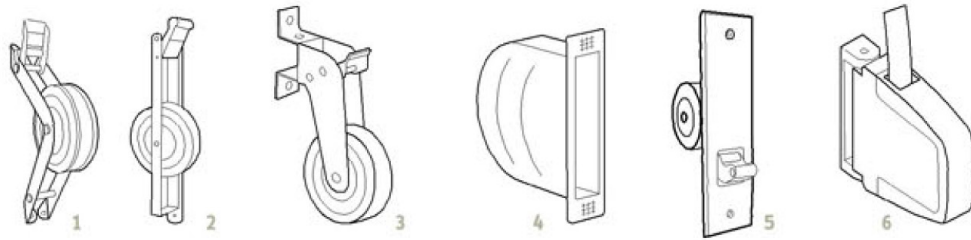
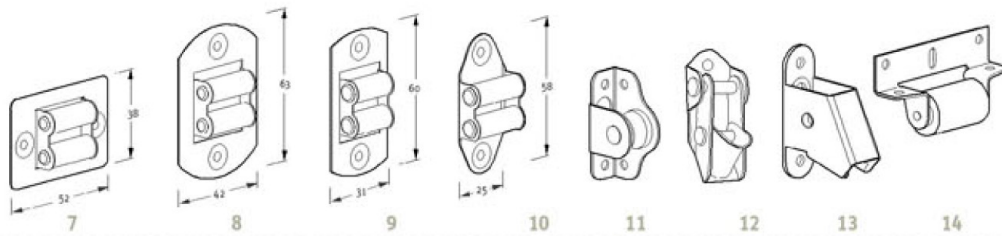


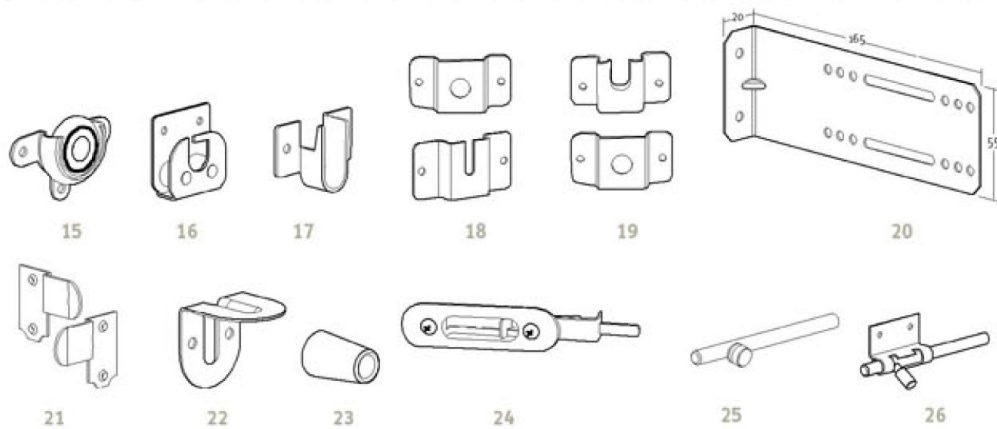
ACESSÓRIOS



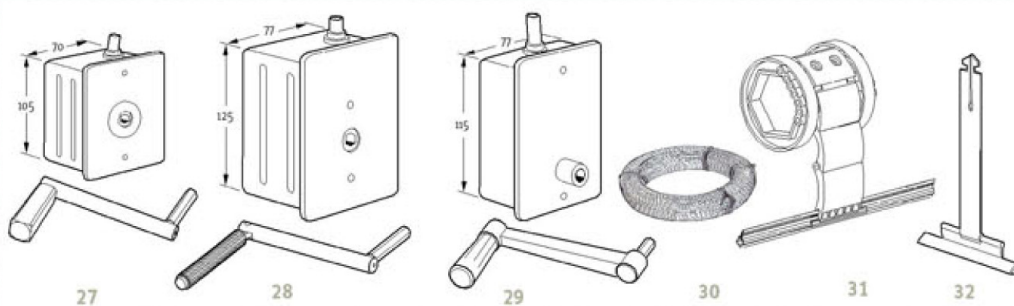
- 1 Enrolador exterior Suíço -p/ fita de 15 -p/ fita de 20
- 2 Enrolador exterior Lateral de 15 e de 20
- 3 Enrolador exterior curvo de 15 e de 20
- 4 Caixa PVC p/ enrolador.
- 5 Enrolador de embutir c/ espelho inox
- 6 Enrolador exterior blindado de PVC de 15 e de 20



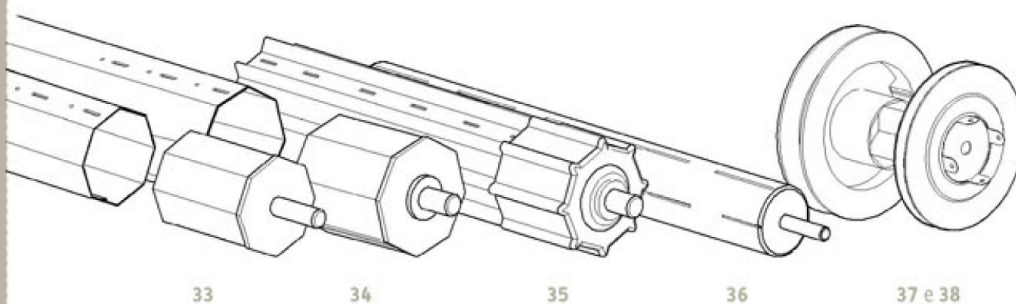
- 7 Passador horizontal de 20
- 8 Passador normal de 20
- 9 Passador normal de 15
- 10 Passador bico de pato de 15
- 11 Passador de cordão
- 12 Trincador de cordão
- 13 Trincador de fio
- 14 Roldana de afastamento



- 15 Polia de rolamento - furo de 10 ou 12mm
- 16 Polia de roletos
- 17 Polia "U"
- 18 Conjunto de polias de mola
- 19 Conjunto de polias de fita
- 20 Suporte central
- 21 Par de patilhas p/ guias laterais
- 22 Batente angular em inox
- 23 Batente cónico
- 24 Fecho de embutir p/ esteira
- 25 Fecho de latão de Ø 7 e Ø 8
- 26 Fecho de bordão



- 27 Guincho completo de ferro caixa alta e espelho inox
- 28 Guincho completo de PVC caixa alta e espelho inox
- 29 Guincho completo de caixa baixa e espelho branco
- 30 Cabo de aço
- 31 Tirante autoblocante
- 32 Tirante



- 33 - Tubo octog. de 50 - Topo octog. de 50 c/ eixo de 10
- 34 - Tubo octog. de 60 p/ motor - Topo octog. de 60 c/ eixo de 12
- 35 Topo extensível para tubo octog. de 50 e 60
- 36 Tubo de 50 completo com mola
- 37 Roda de passagem em PVC de 15, 18,21 p/ tubo octog. de 50
- 38 Roda de 15 para cabo de aço pa/ tubo octog. de 50



FITA DE 20
creme/cinza em nylon

FITA DE 20
preto/branco em nylon

FITA DE 20
cinza em nylon

FITA DE 20
cinza em algodão

FITA DE 15
cinza em nylon