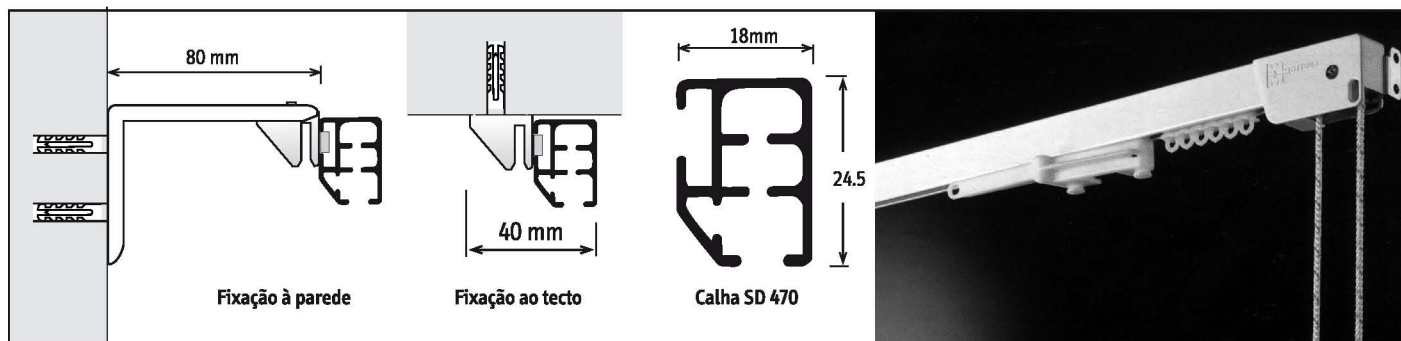


# Calha SD 470



Calha para cortinas de ambientes sofisticados de peso médio/ alto.

\_ EM KIT



Nota: A abertura da cortina pode ser central, lateral, múltipla ou assimétrica.

Accionamento por cordão

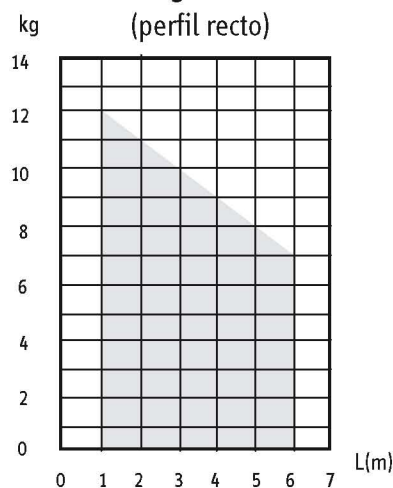
## MODELO SD 470 s/ cordão

## MODELO SD 470 c/ cordão

LARGURA/CM	SUPORTES	CÓDIGO
140	2	ACMA 135
160	2	ACMA 136
180	3	ACMA 137
200	3	ACMA 138
220	3	ACMA 139
240	3	ACMA 140
260	3	ACMA 141
280	3	ACMA 142
300	4	ACMA 143
320	4	ACMA 144
340	4	ACMA 145
360	4	ACMA 146
380	4	ACMA 147
400	4	ACMA 148
420	5	ACMA 149
440	5	ACMA 150
460	5	ACMA 151
480	5	ACMA 152
500	5	ACMA 153
520	5	ACMA 154
540	6	ACMA 155
560	6	ACMA 156
580	6	ACMA 157
600	6	ACMA 158

SUPORTES	CÓDIGO
2	ACMA 110
2	ACMA 111
3	ACMA 112
3	ACMA 113
3	ACMA 114
3	ACMA 115
3	ACMA 116
3	ACMA 117
4	ACMA 118
4	ACMA 119
4	ACMA 120
4	ACMA 121
4	ACMA 122
4	ACMA 123
5	ACMA 124
5	ACMA 125
5	ACMA 126
5	ACMA 127
5	ACMA 128
5	ACMA 129
6	ACMA 130
6	ACMA 131
6	ACMA 132
6	ACMA 133

## Peso/ Largura - cortinas (perfil recto)



Inclui: Suporte de tecto.  
Deslizadores.  
Altura do cordão 1,50m.

Opções: Suporte de parede.  
Curvas de 90º

11/2011