

Calha SD 404

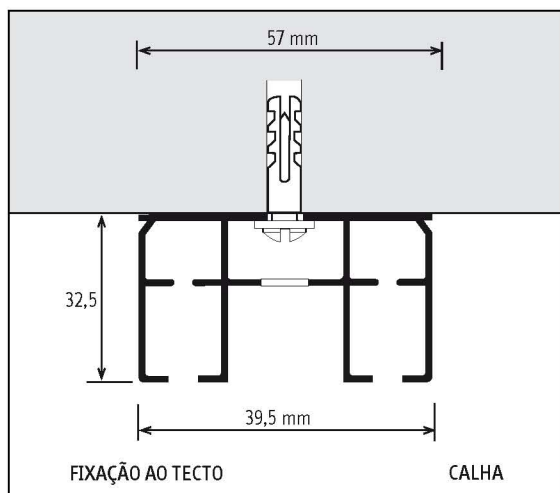


- Calhas para cortinas encorpadas e pesadas. Sistema de duplo canal, permitindo grande trespasse.
- Accionamento por cordão.
- Adequado para cortinas com largura máxima de 20 m e altura máxima de 10 m.
- A abertura da cortina pode ser central, lateral, múltipla ou assimétrica.
- Este sistema é adequado para a fixação ao tecto.
- O deslizamento dos cordões de accionamento verifica-se em canais independentes e paralelos.



Inclui: Deslizador com rolamento, cód. ACMA 20.
Altura do cordão 1,50m.
Embalado em manga plástica.

INSTALAÇÃO



MODELO SD 404 c/ cordão

LARGURA/CM	CÓDIGO
200	ACMT 15
300	ACMT 16
400	ACMT 17
500	ACMT 18
600	ACMT 19
700	ACMT 20
800	ACMT 21
900	ACMT 22
10,00	ACMT 23
12,00	ACMT 24
14,00	ACMT 25
16,00	ACMT 26
18,00	ACMT 27
20,00	ACMT 28

Peso/ Largura

